

ТИШЖ.464512.016 ГЧ

Перв. примен.  
ТИШЖ.464512.016

Справ. №

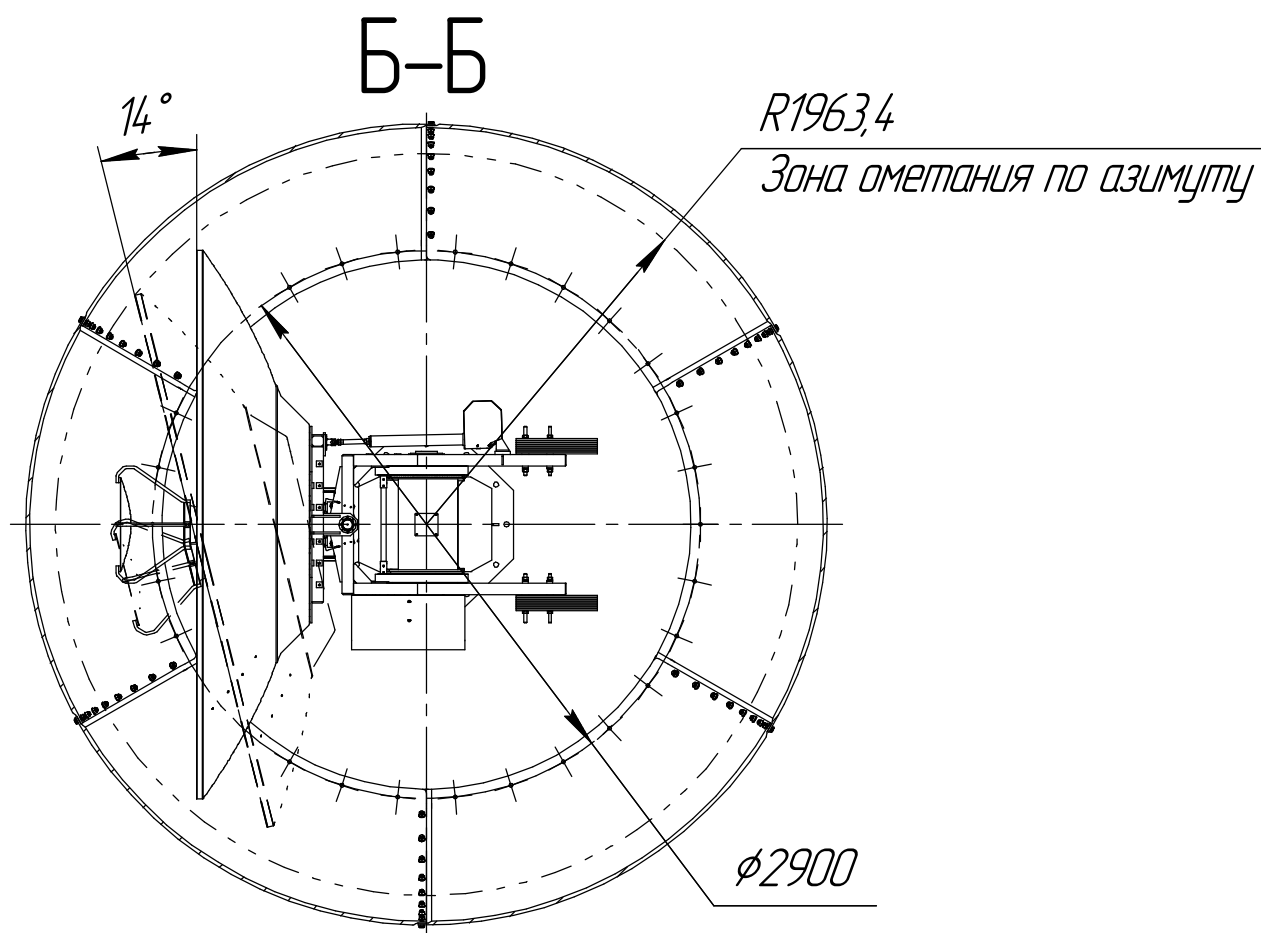
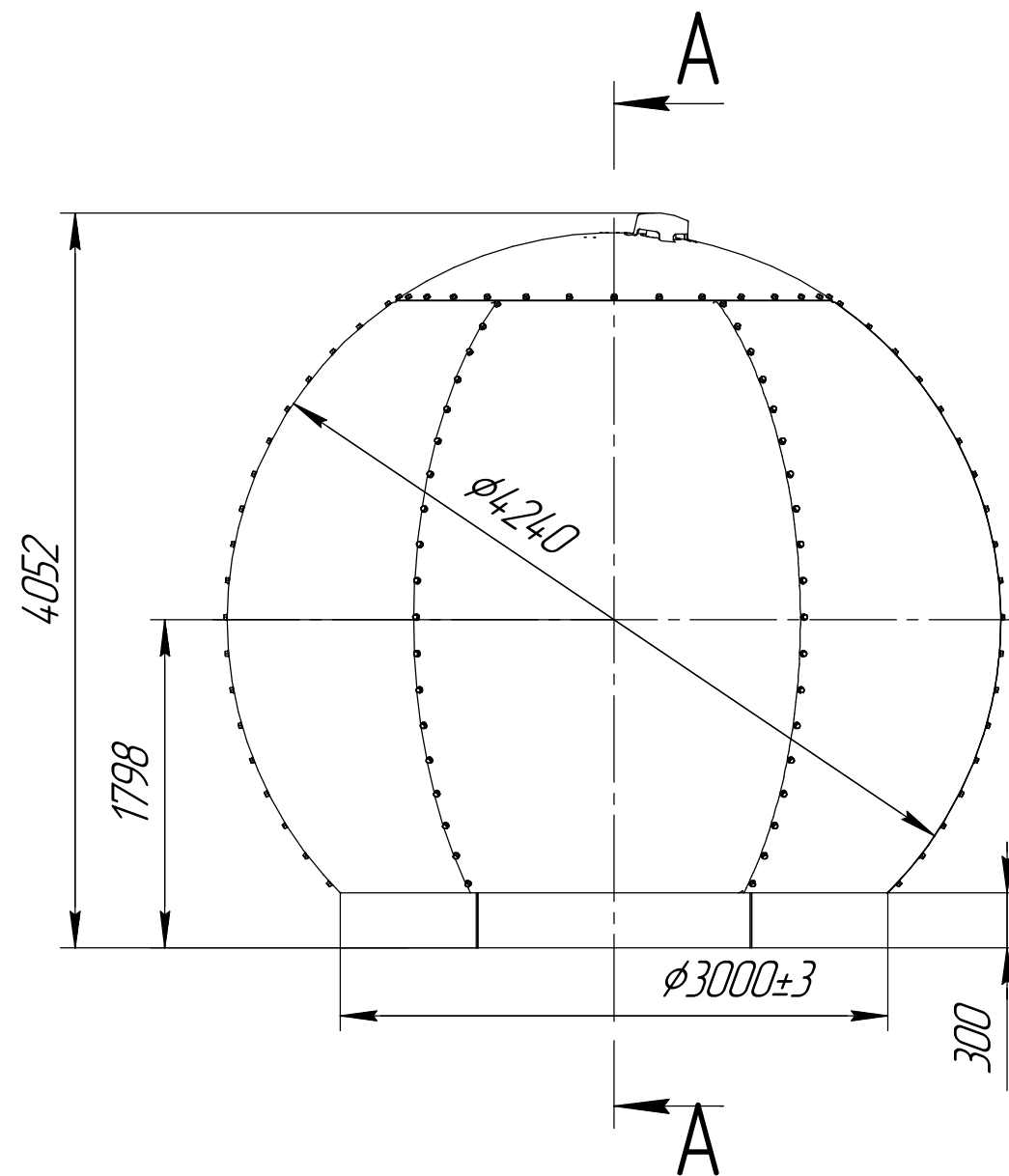
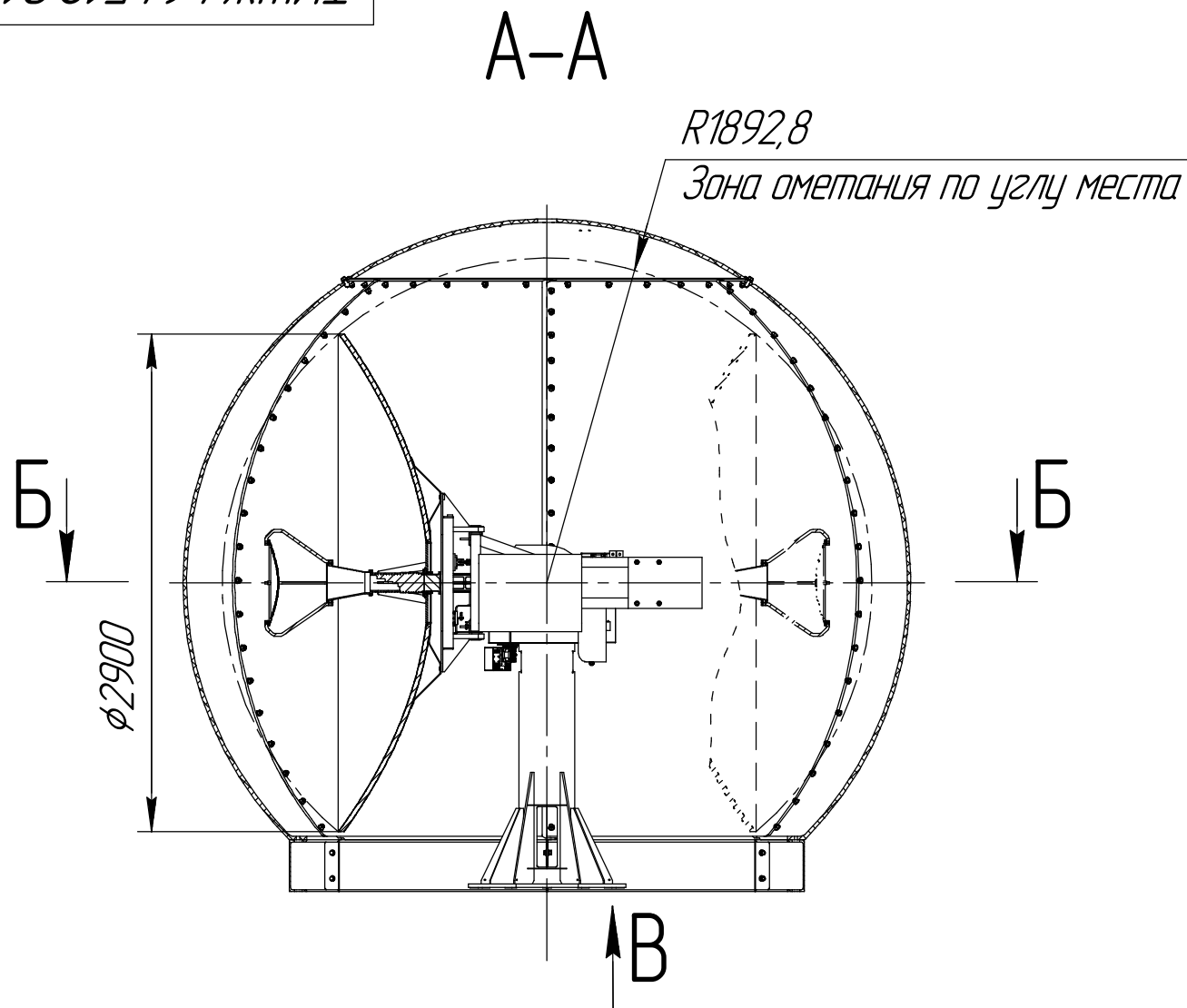
Подп. и дата

Инв. № дубл.

Взам. инв. №

Подп. и дата

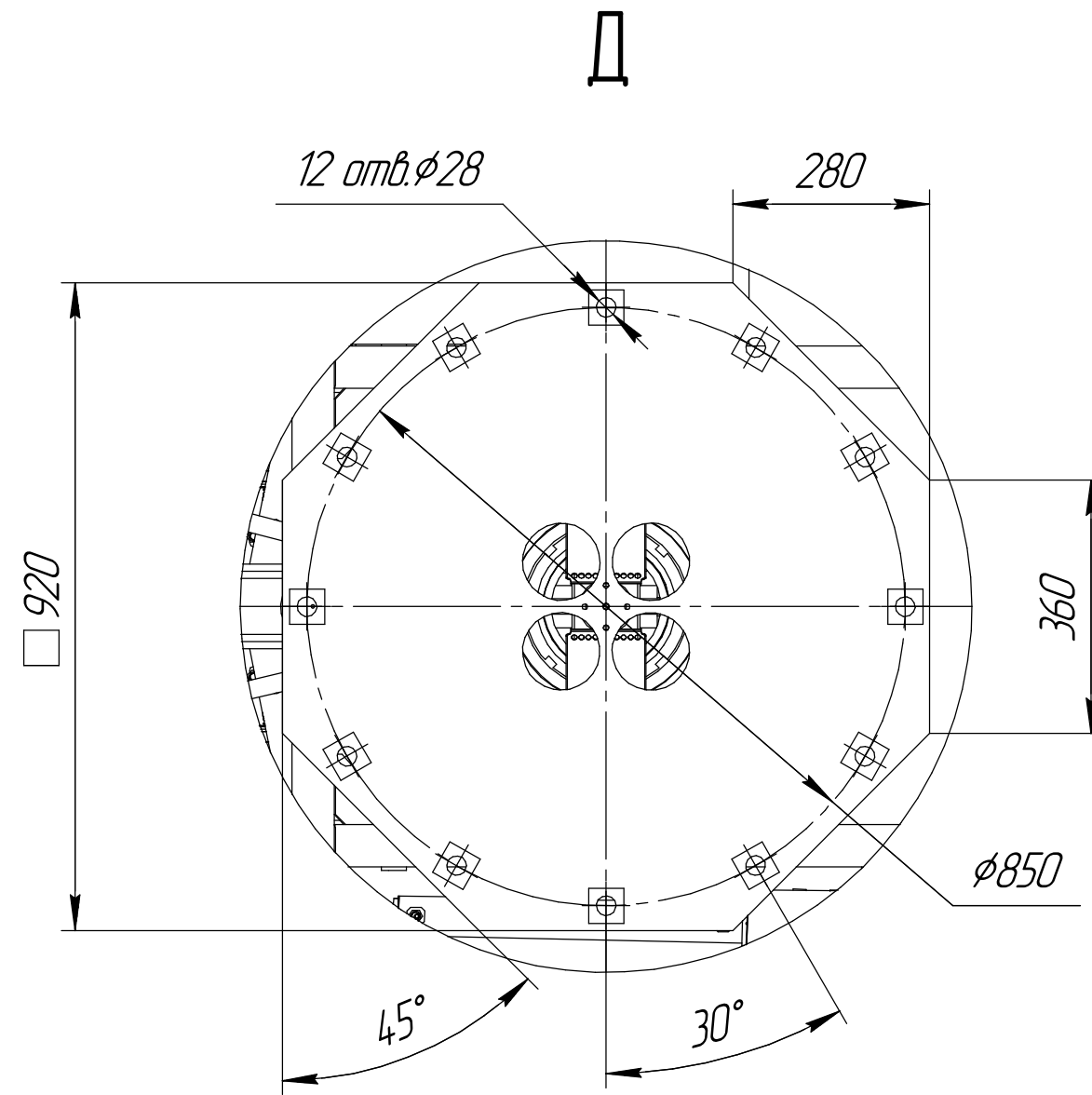
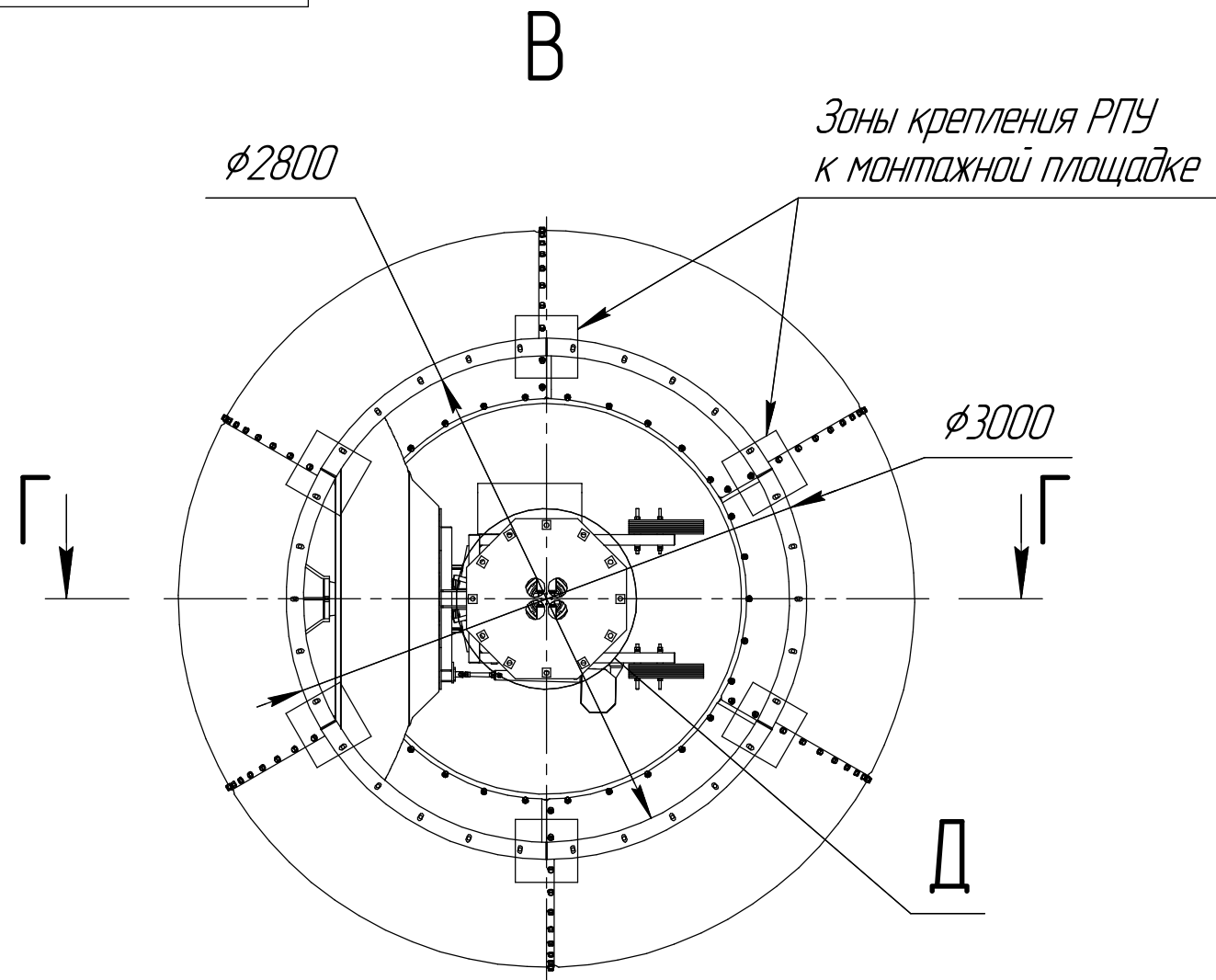
Инв. № подл.



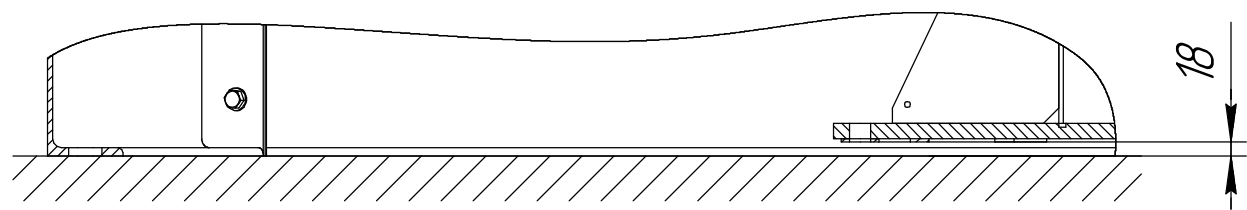
1. Размеры для справок.
2. Обеспечить зазор 18 мм (сеч. Г-Г) для юстировки антенной системы.
3. \*Масса антенной системы без учета РПУ.

				<b>ТИШЖ.464512.016 ГЧ</b>				
Изм.	Лист	№ докум.	Подп.	Дата	Приемо-передающий комплекс 2,9 м S-диапазона Габаритный чертеж	Лит.	Масса	Масштаб
Разраб.	Орлов						1600*	1:40
Пров.	Зверев					Лист 1	Листов 2	
Т.контр.								
Н.контр.	Фадеев				ООО "Технологии Радиосвязи"			
Утв.	Званцогов				Формат А3			

Копировал



Г-Г (1:20)



Инд. № подл.	Подп. и дата
Взам. инв. №	Инд. № дубл.
Подп. и дата	Подп. и дата

Изм.	Лист	№ докум.	Подп.	Дата
------	------	----------	-------	------